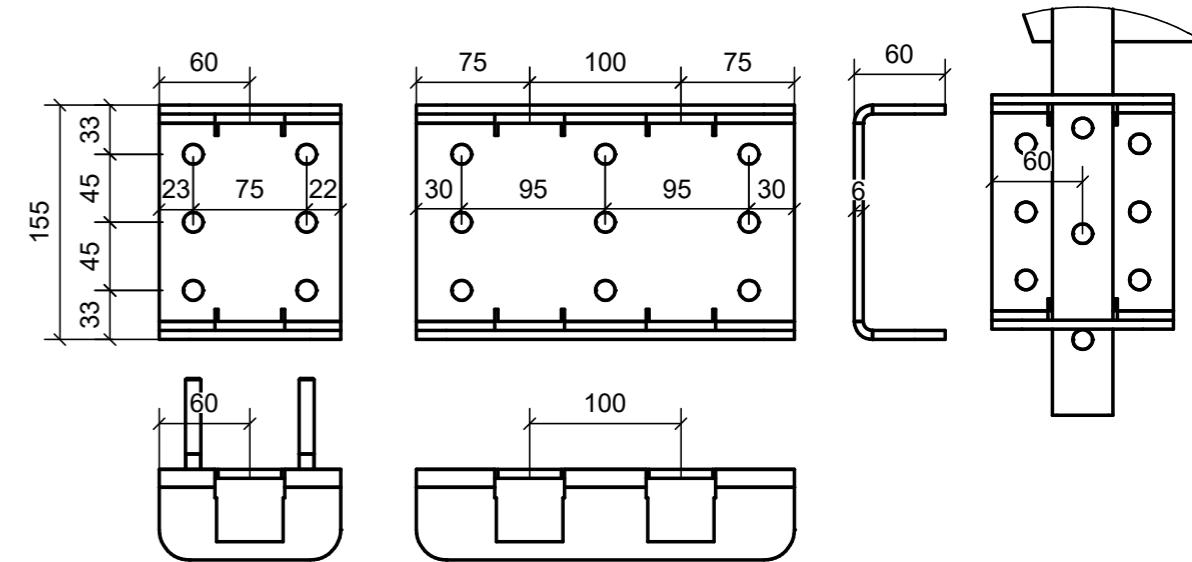
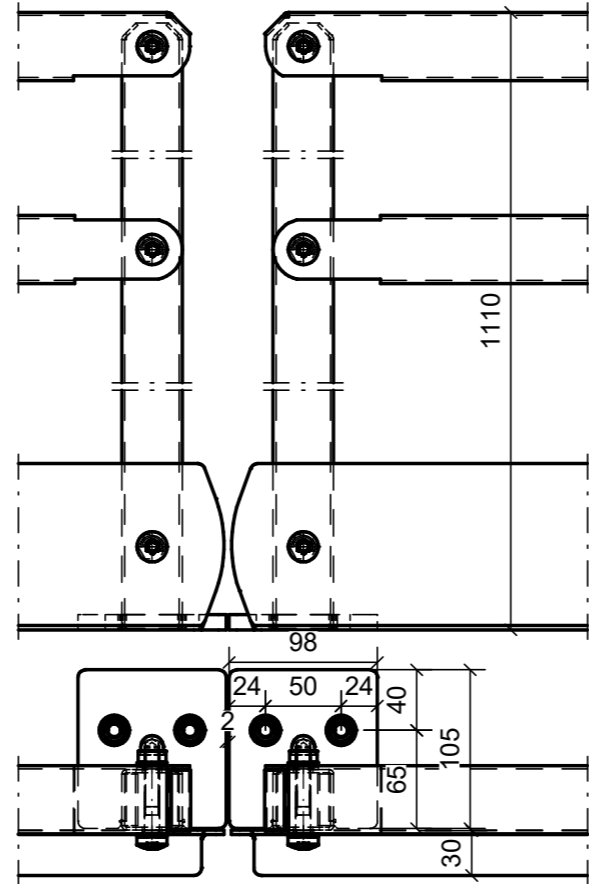
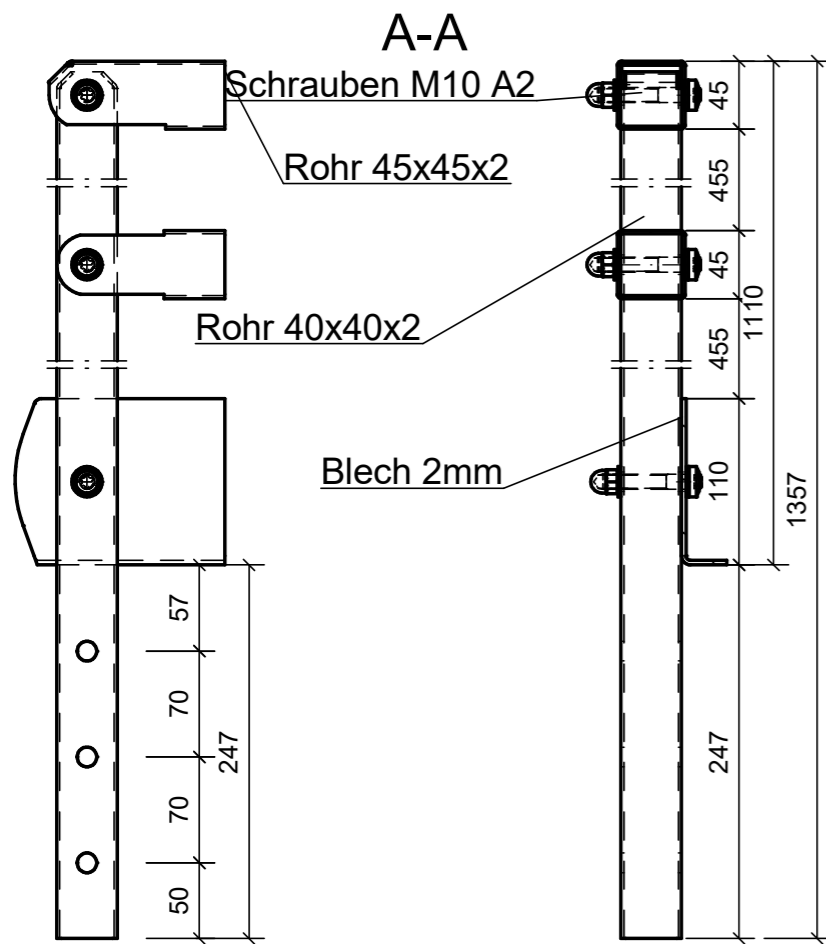


Variante Oben

Anzahl:	1 Stk.	geländerXpress.ch Xpress-Industriegeländer Systemskizze Detail
Material:	S235	
Oberfläche:	Feuerverzinkt	 Projekt-Nr. Zeichnungs-Nr. Rev.: 12000 -
Massstab:	1:5	
Diese Zeichnung ist Eigentum der AMBOSS Metallbau AG. Sie darf ohne unsere Einwilligung weder kopiert, weitergeleitet, noch zur Ausführung benutzt werden.		AMBOSS Metallbau AG Sihlbruggstr. 3 6345 Neuheim 041 530 71 30 info@amboss-ag.ch



IG130

IG120

IG110

IG100

IG90

IG80

IG70

